

divano/sofa **Arabesque**

elementi/elements

designed by Studio Memo Firenze



**Struttura portante:** multistrato, massello di legno.

**Imbottiture:** Schienale in poliuretano espanso (densità 21 Kg/mc) rivestito in tela cotone/poliestere; piuma d'oca e fibra di poliestere. Cuscino di seduta in poliuretano espanso a densità differenziata rivestito in tela cotone/poliestere; piuma d'oca e fibra di poliestere. Scocca in poliuretano espanso (densità 40 Kg/mc) rivestito in resinato 150 gr accoppiato a vellutino.

**Molleggio:** cinghie elastiche in polipropilene e gomma.

**Piedino:** ABS.

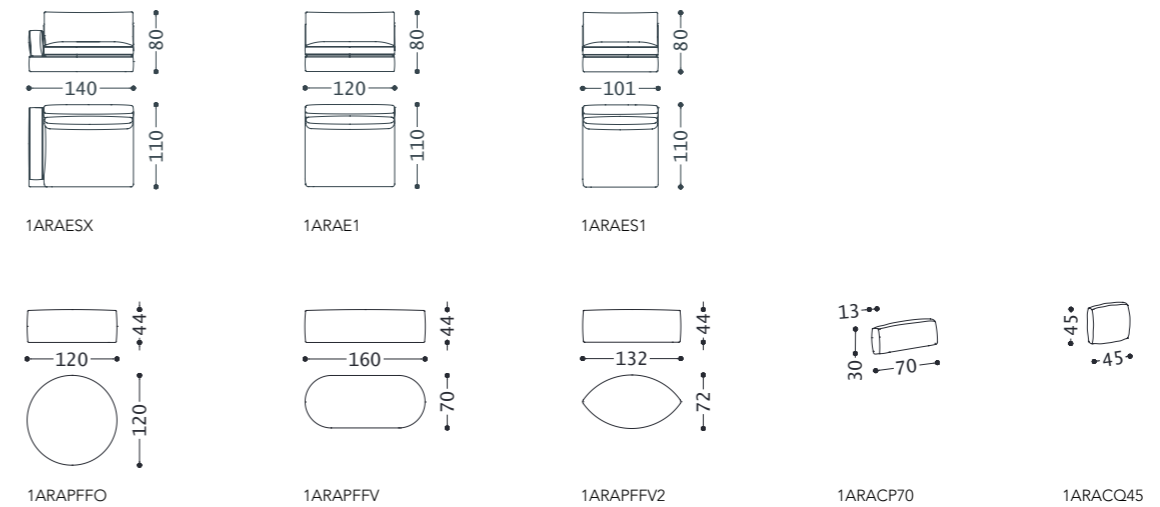
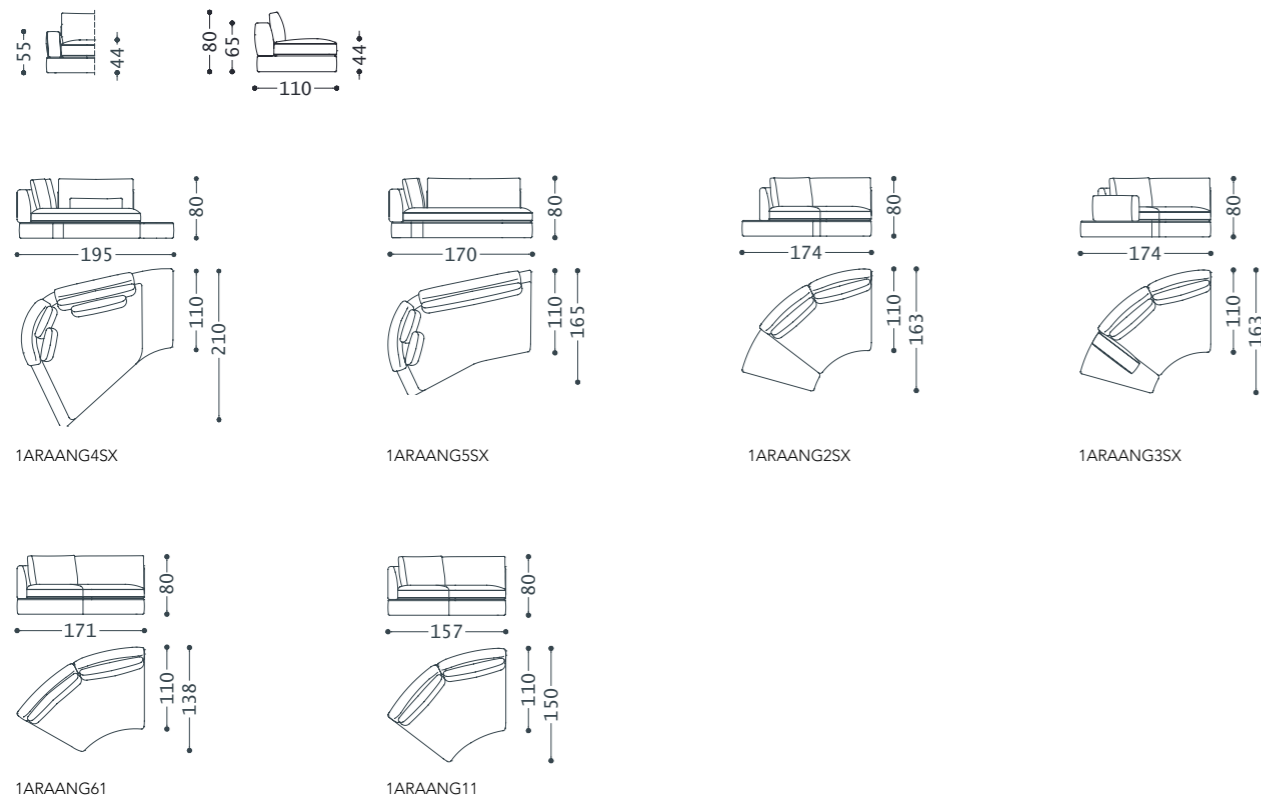
**Main structure:** solid and multilayer wood.

**Upholstery:** Backrest in polyurethane foam (density 21 kg/mc) covered with cotton fabric/polyester; goose feathers and polyester fiber. Seat Cushion in polyurethane foam with different densities covered with cotton fabric/polyester; goose feathers and polyester fiber. Chassis in polyurethane foam (density 40 kg/mc) covered with resinated 150 grams coupled with velvet.

**Suspensions:** elastic belts in polypropylene and rubber.

**Feet:** ABS.

Cod. Tessuto/fabric: 1/01



divano/sofa **Arabesque**

composizioni/composition

